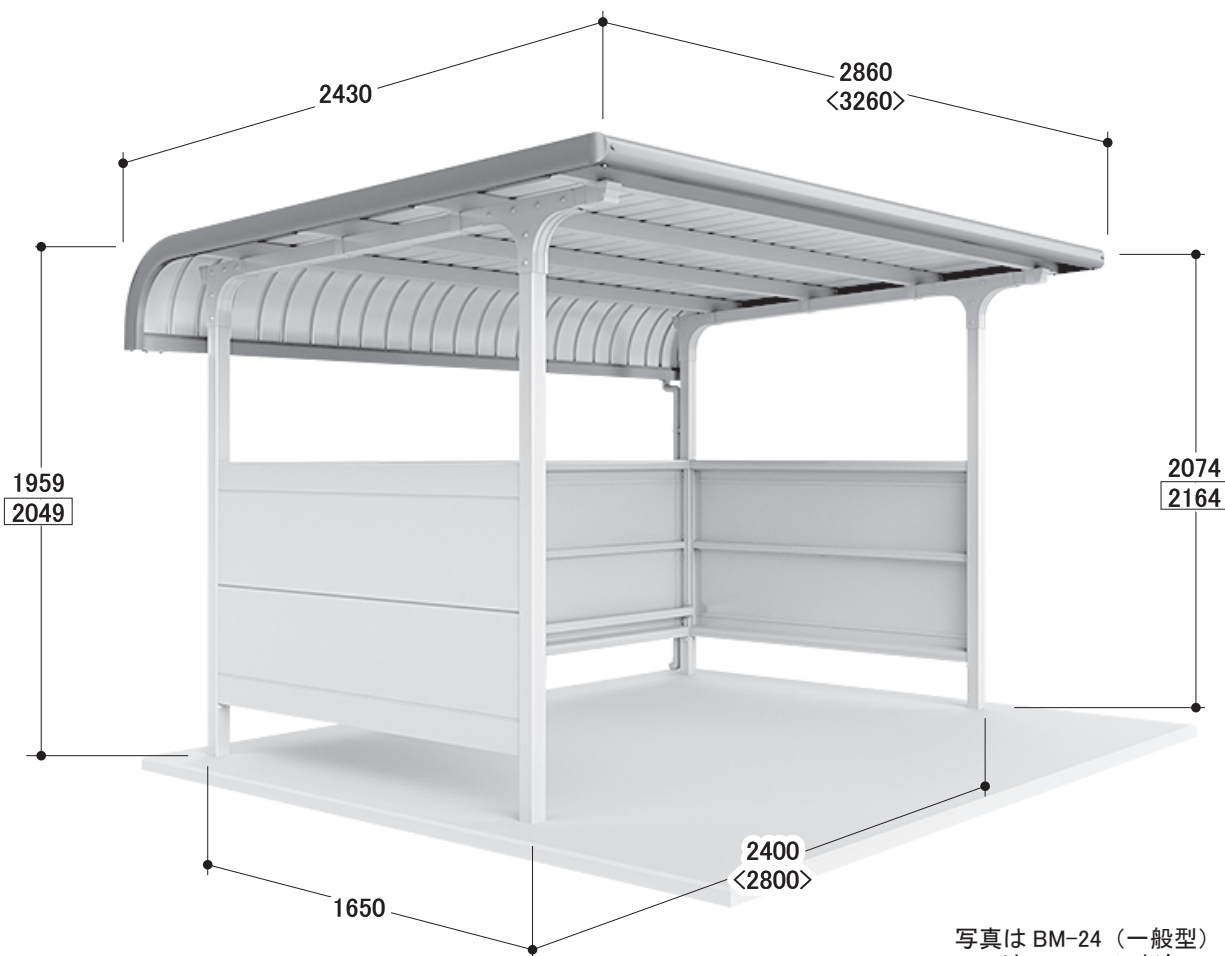


イナバ自転車置場

BM-24 (S) 型/BM-28 (S) 型 [単体] 組立説明書

このたびは、イナバ自転車置場をお買い上げくださり誠にありがとうございました。
 私たちは、この製品の開発にあたって「良いものを安く」をモットーに、苦心して作り上げました。
 どうぞ末永くご愛用いただきますようお願い申し上げます。
 この製品の組み立てについてご説明いたしますので、かならずお読みください。
 なお、ご使用にあたっての注意については、取扱説明書・製品保証書をお読みください。



写真は BM-24 (一般型)
 < > は BM-28 の寸法
 □ は豪雪型の寸法

当該機種には、製品及び施工の瑕疵並びにその瑕疵に起因する損害に係る優良住宅部品瑕疵担保責任保険・損害賠償責任保険が付されています。組立説明書等で指示された施工方法を逸脱しない方法で施工を行った者は、上記保険の被保険者として、施工に関する瑕疵担保責任及び施工の瑕疵に起因する損害賠償責任を負う際には保険金の請求ができます。詳細は、当社及び一般財団法人ベターリビングのホームページをご参照ください。
 (<http://www.inaba-ss.co.jp/> または <http://www.cbl.or.jp/>)

梱包部材一覧表

下表の梱包・部品の個数と内容をご確認のうえ、組立順序に従って組み立ててください。

●の部品には製造番号が押してあります。組立時万が一不具合が生じた場合は、必ずその部品の製造番号をご確認のうえご連絡ください。

BM-24

一般型210.4kg(15梱包)

● HA-5004	×1
● 部品箱	1
プレートA	2
プレートB	2
車止め金具A	2
車止め取付金具	1
母屋取付板A	6
母屋取付板後	4
腰パネル受板	6
梁キャップA	4
M4タッピンネジ	6
M6ボルト	166
M6フランジナット	2
ネジ板	12
軒といネジ板	9
M8×20ボルト	16
M8フランジナット	16
M8×75ボルト	20
M8×80ボルト	2
M8キャップナット	22
M8ワッシャー	44
パッキン (2mm)	1
平プレート	1
カンザシ	4
ボルトキャップN(GR)	9
ボルトキャップN(SD)	19
型式シール	1
BLマーク証紙	1
取扱説明書・保証書	1
組立説明書	1

● HA-2011	×1
● 柱前左右	2

● HA-2012	×1
● 柱後左	1
● 柱後右	1

● HA-5031	×1
● 梁	2

● HA-2021	×2
● 側面下腰パネル	1
● 側面上腰パネル	1

● HA-5022	×1
● 後面下腰パネル24	1
● 後面上腰パネル24	1
● 車止め棒24	1

● HA-5041	×2
● 母屋24 (単体)	2

● HA-5051	×1
● 妻板右	1
● 妻板左	1

● HA-5072	×2
● 屋根パネルR	2

● HA-5073	×1
● 屋根パネルR	3

● HA-4081	×1
● 鼻隠し前24 (単体)	1
● 軒とい24 (単体)	1

● HA-3350	×1
● たてとい (L=2000)	1
● 丸エルボ80°	3
● アタッチメント	1
● パッキン (2mm)	1
● サドルアダプター	2
● 丸サドル	2
● サドル受	2
● SUSネジ4×25	2
● 接着剤	1

BM-24S

豪雪型245.9kg(16梱包)

● HA-5006	×1
● 部品箱	1
プレートA	2
プレートB	2
車止め金具A	2
車止め取付金具	1
母屋取付板B	6
母屋取付板後	4
妻板固定金具右	4
妻板固定金具左	4
腰パネル受板	6
梁キャップB	4
M4タッピンネジ	6
M6ボルト	188
M6フランジナット	2
ネジ板	12
軒といネジ板	9
M8×20ボルト	16
M8フランジナット	16
M8×75ボルト	24
M8キャップナット	24
M8ワッシャー	48
パッキン (2mm)	1
平プレート	1
カンザシ	4
ボルトキャップN(GR)	9
ボルトキャップN(SD)	19
型式シール	1
BLマーク証紙	1
取扱説明書・保証書	1
組立説明書	1

● HA-2011	×1
● 柱前左右	2

● HA-2012	×1
● 柱後左	1
● 柱後右	1

● HA-5033	×1
● 豪雪梁	2

● HA-2021	×2
● 側面下腰パネル	1
● 側面上腰パネル	1

● HA-5022	×1
● 後面下腰パネル24	1
● 後面上腰パネル24	1
● 車止め棒24	1

● HA-5045	×2
● 豪雪母屋24 (単体)	2

● HA-5051	×1
● 妻板右	1
● 妻板左	1

● HA-5072	×2
● 屋根パネルR	2

● HA-5073	×1
● 屋根パネルR	3

● HA-4081	×1
● 鼻隠し前24 (単体)	1
● 軒とい24 (単体)	1

● HA-4085	×1
● 軒といスロープ (単体)	1

● HA-3350	×1
● たてとい (L=2000)	1
● 丸エルボ80°	3
● アタッチメント	1
● パッキン (2mm)	1
● サドルアダプター	2
● 丸サドル	2
● サドル受	2
● SUSネジ4×25	2
● 接着剤	1

BM-28

一般型222.6kg(15梱包)

● HA-5004	×1
● 部品箱	1
プレートA	2
プレートB	2
車止め金具A	2
車止め取付金具	1
母屋取付板A	6
母屋取付板後	4
腰パネル受板	6
梁キャップA	4
M4タッピンネジ	6
M6ボルト	166
M6フランジナット	2
ネジ板	12
軒といネジ板	9
M8×20ボルト	16
M8フランジナット	16
M8×75ボルト	20
M8×80ボルト	2
M8キャップナット	22
M8ワッシャー	44
パッキン (2mm)	1
平プレート	1
カンザシ	4
ボルトキャップN(GR)	9
ボルトキャップN(SD)	19
型式シール	1
BLマーク証紙	1
取扱説明書・保証書	1
組立説明書	1

● HA-2011	×1
● 柱前左右	2

● HA-2012	×1
● 柱後左	1
● 柱後右	1

● HA-5031	×1
● 梁	2

● HA-2021	×2
● 側面下腰パネル	1
● 側面上腰パネル	1

● HA-5023	×1
● 後面下腰パネル28	1
● 後面上腰パネル28	1
● 車止め棒28	1

● HA-5043	×2
● 母屋28 (単体)	2

● HA-5051	×1
● 妻板右	1
● 妻板左	1

● HA-5072	×1
● 屋根パネルR	2

● HA-5073	×2
● 屋根パネルR	3

● HA-4083	×1
● 鼻隠し前28 (単体)	1
● 軒とい28 (単体)	1

● HA-3350	×1
● たてとい (L=2000)	1
● 丸エルボ80°	3
● アタッチメント	1
● パッキン (2mm)	1
● サドルアダプター	2
● 丸サドル	2
● サドル受	2
● SUSネジ4×25	2
● 接着剤	1

BM-28S

豪雪型261.8kg(16梱包)

● HA-5006	×1
● 部品箱	1
プレートA	2
プレートB	2
車止め金具A	2
車止め取付金具	1
母屋取付板B	6
母屋取付板後	4
妻板固定金具右	4
妻板固定金具左	4
腰パネル受板	6
梁キャップB	4
M4タッピンネジ	6
M6ボルト	188
M6フランジナット	2
ネジ板	12
軒といネジ板	9
M8×20ボルト	16
M8フランジナット	16
M8×75ボルト	24
M8キャップナット	24
M8ワッシャー	48
パッキン (2mm)	1
平プレート	1
カンザシ	4
ボルトキャップN(GR)	9
ボルトキャップN(SD)	19
型式シール	1
BLマーク証紙	1
取扱説明書・保証書	1
組立説明書	1

● HA-2011	×1
● 柱前左右	2

● HA-2012	×1
● 柱後左	1
● 柱後右	1

● HA-5033	×1
● 豪雪梁	2

● HA-2021	×2
● 側面下腰パネル	1
● 側面上腰パネル	1

● HA-5023	×1
● 後面下腰パネル28	1
● 後面上腰パネル28	1
● 車止め棒28	1

● HA-5047	×2
● 豪雪母屋28 (単体)	2

● HA-5051	×1
● 妻板右	1
● 妻板左	1

● HA-5072	×1
● 屋根パネルR	2

● HA-5073	×2
● 屋根パネルR	3

● HA-4083	×1
● 鼻隠し前28 (単体)	1
● 軒とい28 (単体)	1

● HA-4087	×1
● 軒といスロープ (単体)	1

● HA-3350	×1
● たてとい (L=2000)	1
● 丸エルボ80°	3
● アタッチメント	1
● パッキン (2mm)	1
● サドルアダプター	2
● 丸サドル	2
● サドル受	2
● SUSネジ4×25	2
● 接着剤	1

組立にあたっての注意事項

はじめに

ここに記載してある事柄は、人や物に対して危害・損害を未然に防止し、製品をより安全かつ正しく組み立てて頂くためのものです。

組立説明書の基礎・転倒防止工事（アンカー工事）については標準的施工方法とします。組立説明書と異なる施工を行う場合は、予め当社にご相談ください。

設置場所の注意点！

1. 崖の縁や屋上など、安全が確認出来ない場所には設置しないでください。
2. 雨漏りや破損を防止するため、家からのまとまった雪や雨水が直接屋根や壁に落ちる場所には設置しないでください。
3. 軟弱な地盤や寒冷地等は地域の実情に合わせた基礎にしてください。
4. 避難経路等の通路を妨げる場所には設置しないでください。

組立の注意点！

1. 風の強い日の組立は避けてください。
2. 組立や重たい部材の運搬は、2人以上で行ってください。
3. 組立時は、ヘルメット・手袋・長袖シャツなどの保護具や脚立等を使用してください。
4. 組立中は、つかい棒やロープなどを使用して転倒防止を行ってください。
5. 組立途中で放置しないでください。
6. 土間工事まで含めた転倒防止工事を必ず行ってください。
7. 電気配線および改造などをご希望の場合は、専門業者にご相談ください。

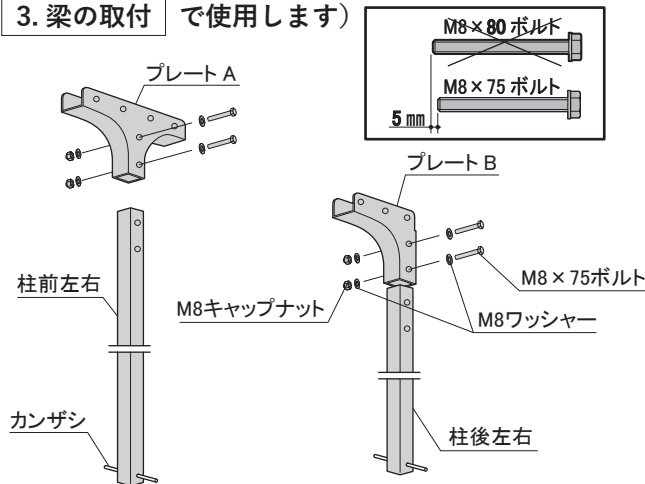
1. 柱とプレートの固定

プレート A を柱前左右に、プレート B を柱後左右に M8×75 ボルトとキャップナット、ワッシャーで取り付けます。次にカンザシを柱の下部の穴に差し込みます。

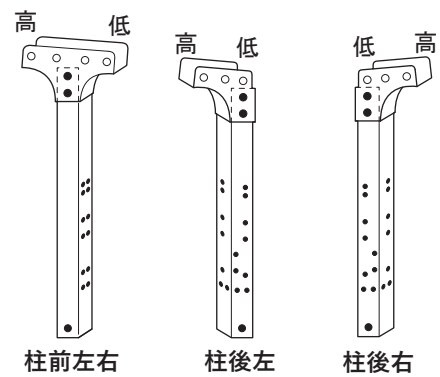
※一般型には 2 種類の長ボルト（下図）が入っています。

M8×80 ボルト [2 本] はココでは使用しないでください。

（ 3. 梁の取付 で使用します）



プレートと柱の取付向き

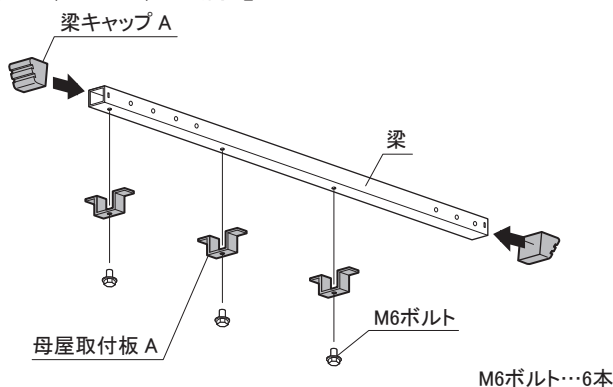


M8×75ボルト……………8本
M8キャップナット……………8個
M8ワッシャー……………16枚

2. 梁の組立

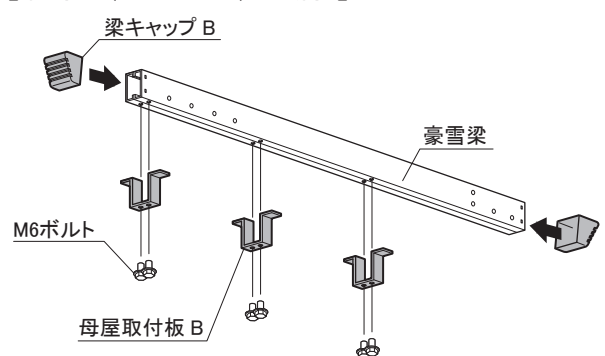
梁に梁キャップをはめ込み、母屋取付板を M6 ボルトで取り付けます。

【一般型 (24・28) の場合】



M6ボルト…6本

【豪雪型 (24S・28S) の場合】



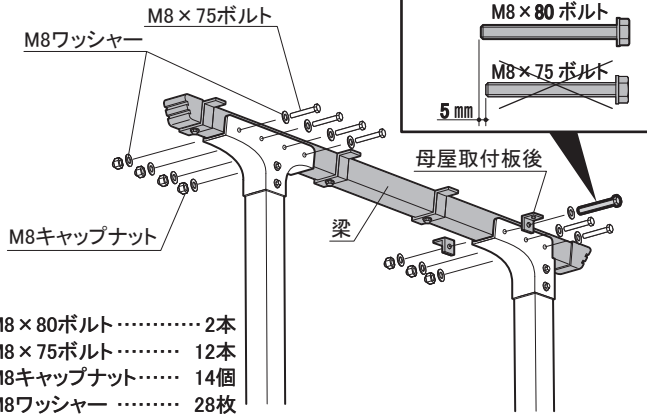
M6ボルト…12本

3. 梁の取付

梁をプレートに M8×75 ボルトとキャップナット、ワッシャーで取り付けます。
母屋取付板後を下図の位置に取り付けます。

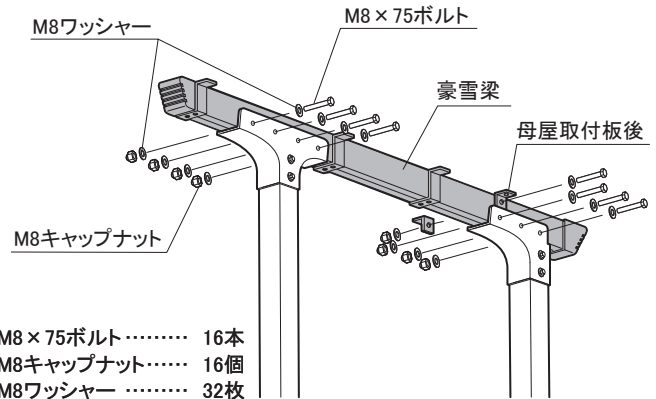
【一般型 (24・28) の場合】

※長ボルト：2種類
(母屋取付板後と一緒に取付)
M8×80 ボルト
M8×75 ボルト
5mm



- M8×80ボルト……………2本
- M8×75ボルト……………12本
- M8キャップナット………14個
- M8ワッシャー……………28枚

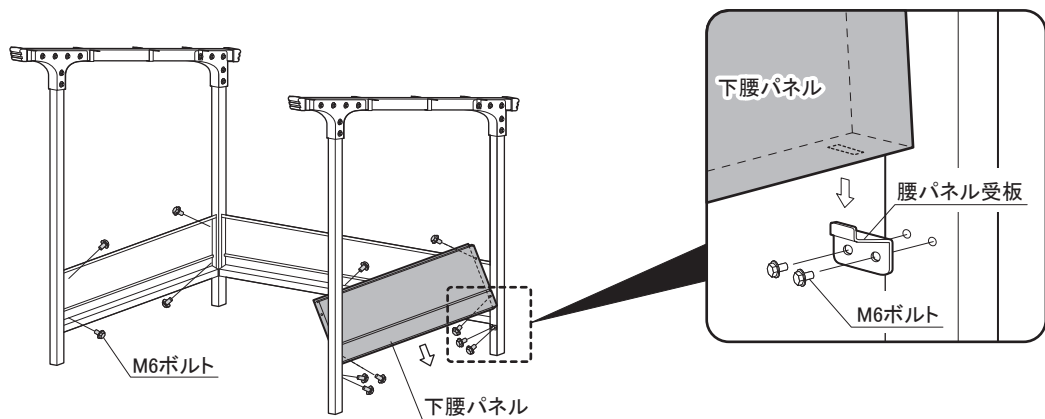
【豪雪型 (24S・28S) の場合】



- M8×75ボルト……………16本
- M8キャップナット………16個
- M8ワッシャー……………32枚

4. 下腰パネルの取付

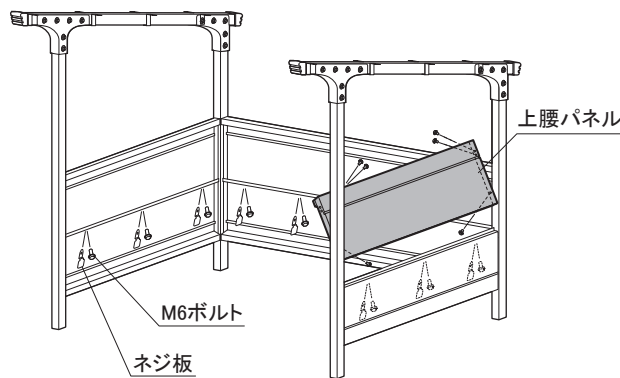
腰パネル受板を柱に M6 ボルトで取り付けます。
側面(後面)下腰パネルの下部の角穴を腰パネル受板のツメに差し込み M6 ボルトで柱に取り付けます。



M6ボルト…24本

5. 上腰パネルの取付

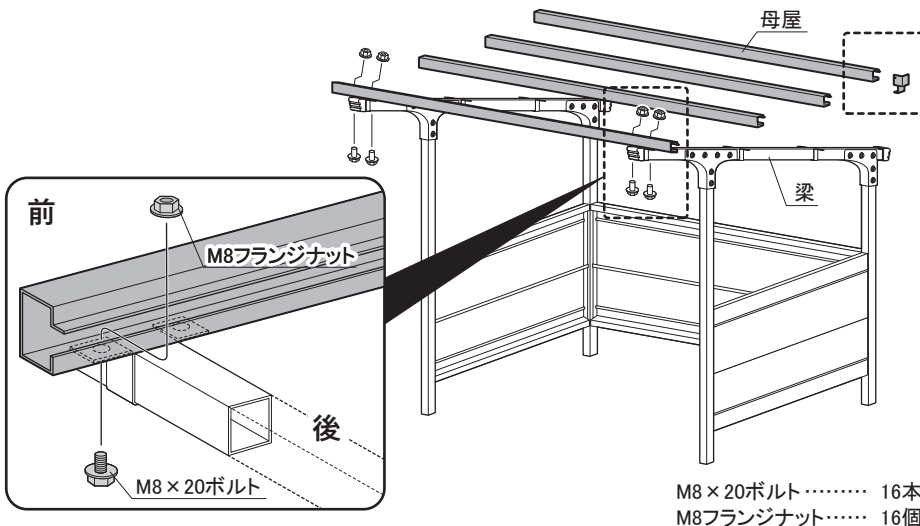
側面(後面)上腰パネルを柱と下腰パネルに M6 ボルトとネジ板で取り付けます。



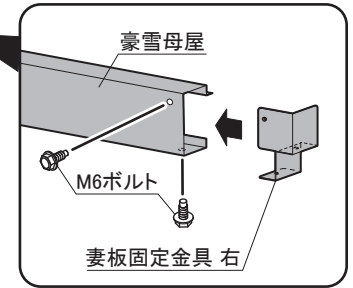
	24 型	28 型
M6ボルト	28 本	29 本
ネジ板	10 枚	11 枚

6. 母屋の取付

母屋を梁に M8×20 ボルトと M8 フランジナットで取り付けます。



【豪雪型 (24S・28S) の場合】



豪雪母屋の両端には、妻板固定金具左右を M6 ボルトで取り付けます。

M8×20ボルト…………… 16本
M8フランジナット…………… 16個

M6ボルト……………16本
M8×20ボルト……………16本
M8フランジナット……………16個

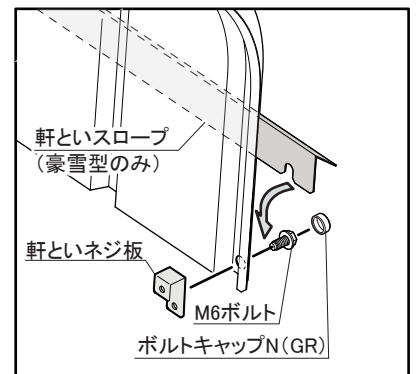
7. 屋根パネルの取付

屋根パネル R を左から順に屋根の山を重ねながらのせます。

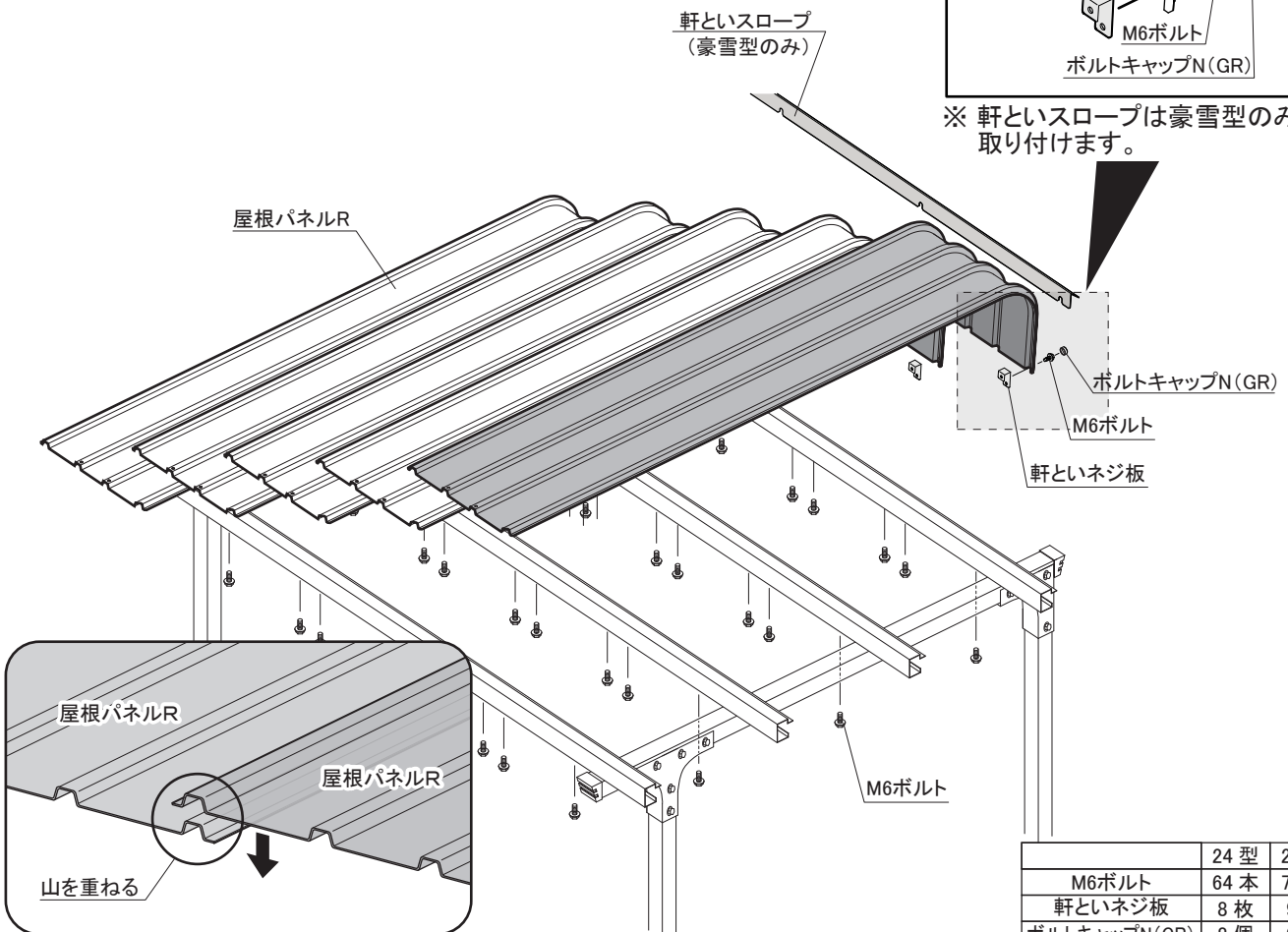
軒といネジ板を M6 ボルトで取り付け、ボルトキャップ N(GR) をはめます。

※ 豪雪型の場合は M6 ボルトを仮締めし、軒といスロープを差し込んでから本締めします。

屋根パネル R を母屋に M6 ボルトで取り付けます。



※ 軒といスロープは豪雪型のみ取り付けます。



	24 型	28 型
M6ボルト	64 本	73 本
軒といネジ板	8 枚	9 枚
ボルトキャップ N(GR)	8 個	9 個

